

**Modulaire bereidingsapparatuur
Thermaline 90 - Grootveld inductie
kookplaat, 4 zones, oven, opstaande
rand, mengkraan rechts, h 700**

ARTIKEL _____

MODEL _____

NAAM _____

SIS _____

AIA _____

**589604 (MCJLEBK8AO)**

Fornuis met grootveld
inductie kookplaat, 4 zones,
mengkraan rechts,
bovenblad met opstaande
achterrand, 2/1GN oven, h
700 mm

- * 575x700x300 mm met geribde geëmailleerde bodemplaat
- * 2 paar uitneembare U-vormige geleiders voor 2/1 gastronorm
- * Onder- en bovenwarmte thermostatisch regelbaar (60 - 300°C), het boven verwarmingselement is tevens als grill te gebruiken
- * Dubbelwandige ovendeur met 40 mm isolatie
- * Inclusief verchroomd ovenrooster 2/1GN
- * Oververhitting beveiligingen voor de kookplaat en de oven
- * Gladde oppervlakken voor eenvoudige reiniging
- * Thermodul koppelrails maken een strakke verbinding met andere units van de Thermaline mogelijk
- * IPX5 waterdicht

Omschrijving

Product Nr.

- * Fornuis met grootveld inductie kookplaat 840x740 mm met vier 7 kW zones van 420x370 mm, een mengkraan en een statische 2/1GN oven in de onderbouw
- * De zones sluiten volledig op elkaar aan, zodat het gehele oppervlak gebruikt kan worden voor het plaatsen van pannen
- * De kookzones gaan alleen in bedrijf bij plaatsing van een pan met magnetische bodem, dit panherkenning systeem in combinatie met het hoge rendement bespaart veel energie
- * De 6 mm dikke glasceramische kookplaat is vlak ingebouwd in het bovenblad, voor eenvoudige reiniging
- * Het dragende frame, het bovenblad en de beplating zijn vervaardigd van roestvrijstaal AISI304
- * 2 mm dik vlak bovenblad met anti-druppel frontprofiel en 40 mm hoge opstaande achterrand
- * Elektronische energieregeling per kookzone, met panherkenning
- * Automatische stand-by stand na afnemen van een pan voor energie besparing en snelle herverwarming
- * Digitale led aanduidingen achter een getemperd glazen frontplaat
- * Metalen bedieningsknoppen met siliconen softgrip
- * Inductie generator in de onderbouw, frontrooster voor ventilatie met uitneembaar luchtfilter
- * Rechts van de kookplaat een ¾" mengkraan met hoge uitloop
- * Bak- en braadoven van 5 kW met roestvrijstalen ovenkamer

Goedkeuring

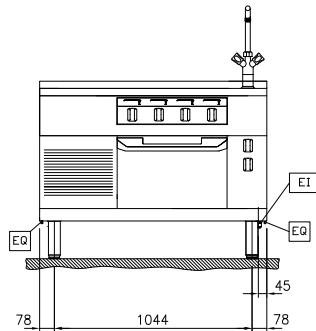
Uitvoering

- Vrijwel het gehele oppervlak van de keramische plaat kan worden gebruikt zonder dode plekken.
- Snelle opstart met direct het volledige verwarmingsvermogen.
- Lage warmte afgifte naar de keuken.
- Bescherming tegen oververhitting: een temperatuursensor schakelt de stroom uit in geval van oververhitting.
- Pannen kunnen zonder tillen eenvoudig worden verschoven van de ene zone naar de andere.
- De grootveld inductieplaat heeft een naadloze overgang tussen de individuele verwarmingszones en geeft daardoor aanzienlijk meer ruimte voor het plaatsen van de pannen, perfect voor à la carte service.
- Het gladde glaskeramische oppervlak is snel en gemakkelijk schoon te maken voor maximale hygiëne.
- IPX5 waterdichtheid gecertificeerd.
- Alle belangrijke componenten zijn eenvoudig bereikbaar vanaf de voorzijde.
- Het Thermodul verbindingssysteem zorgt voor een vrijwel naadloos bovenblad bij gekoppelde units.
- Metalen bedieningsknoppen met hygiënische siliconen softgrip voor eenvoudige bediening en reiniging. Het speciale ontwerp van de knoppen voorkomt het binnendringen van vuil en water.
- Groot en duidelijk digitaal display van getemperd glas, bestand tegen warmte en chemicaliën, laat de temperatuur of de vermogensinstelling zien en tevens de aan-uit instelling van het apparaat en van de verwarmingselementen.
- 9 vermogens niveaus.
- Ergonomische bedieningsknoppen met siliconen softgrip voor eenvoudige bediening en reiniging.
- De ovenkamer is uitgevoerd met 2 paar geleiders voor 2/1 GN platen en een geribde bodemplaat van geëmailleerd staal.
- Heavy-duty thermostaat met een temperatuur instelling tot 300 °C.
- Het boven verwarmingselement van de oven is tevens geschikt voor grillen.
- De luchtvochtigheid in de ovenkamer is handmatig te regelen.
- Elektronische sensor voor een nauwkeurige temperatuur regeling.

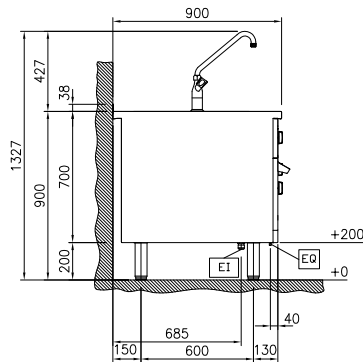
Constructie

- Controlelamp voor elke zone.
- Het bovenblad is van 2 mm dik roestvrijstaal AISI304 (1.4301).
- Uitgevoerd overeenkomstig DIN 18860-2, met een bovenblad met 20 mm anti-druppelprofiel en een 70 mm verzonken plint.
- Gladde oppervlakken zonder verborgen hoeken voor eenvoudig schoonmaken.
- Inwendig roestvrijstalen frame voor heavy duty stevigheid.

Front aanzicht

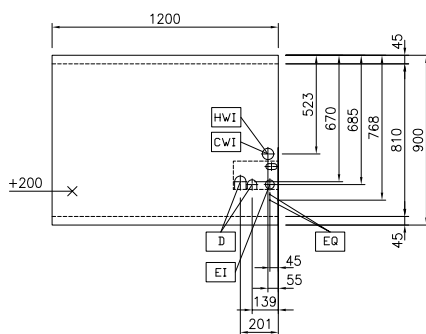


Zij aanzicht



EI = Elektrische aansluiting
 EQ = Equipotentiaal schroef

Boven aanzicht



Elektra

Voltage	
589604 (MCJLEBK8AO)	400 V/3N ph/50/60 Hz
Amperage	51.2 A
Aangesloten vermogen	33 kW
Oven elektrisch vermogen	5 kW

Water

Waterleiding koud/warm	3/4 "
-------------------------------	-------

Algemene gegevens

Platen front, vermogen	7 - 7 kW
Platen achter, vermogen	7 - 7 kW
Platen front, afmetingen	420x370 420x370
Platen achter, afmetingen	420x370 420x370
Oven temperatuur	60 °C MIN; 300 °C MAX
Oven afmetingen, breedte	575 mm
Oven afmetingen, hoogte	300 mm
Oven afmetingen, diepte	700 mm
Externe afmetingen, lengte	1200 mm
Externe afmetingen, breedte	900 mm
Externe afmetingen, hoogte	700 mm
Gewicht, netto	221 kg
Oven GN	GN 2/1
Waterdichtheid index	IPX5

Meegeleverde accessoires

- 1 stuks OVENROOSTER 2/1GN, verchroomd PNC 910652

Optionele accessoires

- SCHRAPER voor kook- en bakplaten PNC 910601
- OVEN BAKPLAAT 2/1GN, geëmailleerd PNC 910651
- BODEMPLAAT STAAL 2/1GN, 6 mm dik staal, rondom omhoog omgezet voor keramiek inlegplaat 910656, plaatsing op de bodem van de oven PNC 910655
- KERAMIEK INLEGPLAAT 2/1GN, 100 mm dik, voor op de bodem van de oven. De stalen bodemplaat 910655 is hiervoor noodzakelijk. De plaat geeft verhoogde warmte accumulatie en warmte afgifte PNC 910656
- KOPPELRAIL 900 mm, voor Thermaline 90 en Prothermetic 90 apparaten met opstaande rand, links of rechts PNC 912499
- HANDRAIL 1200x130 mm, voor montage op het front PNC 912530
- PORTIONEERSCHAP 1200x200 mm, voor montage op het front PNC 912560
- AFZETSCHAP 300x900 mm, op inklapbare consoles PNC 912581
- AFZETSCHAP 400x900 mm, op inklapbare consoles PNC 912582
- AFZETSCHAP 200x900 mm, op vaste consoles PNC 912589
- AFZETSCHAP 300x900 mm, op vaste consoles PNC 912590
- AFZETSCHAP 400x900 mm, op vaste consoles PNC 912591
- FRONTPLINT 1200x200 mm, voor 200 mm hoge Thermaline stelpoten PNC 912638
- SET VAN 2 ZIJPLINTEN 900x200 mm, links en rechts, wandopstelling, voor 200 mm hoge Thermaline stelpoten PNC 912660
- SET VAN 2 ZIJPLINTEN 1800x200 mm, links en rechts, Thermaline 90 met rug-aan-rug eilandopstelling, voor 200 mm hoge Thermaline stelpoten PNC 912663
- RVS SOKKEL 1200x850x200 mm, voor Thermaline 90 units, wand opstelling PNC 912943
- RVS SOKKEL 1200x800x200 mm, voor Thermaline 90 units, eiland opstelling PNC 912962
- KOPPELRAIL 900 mm, voor Thermaline 90 - Prothermetic 90 apparaten (links) met classic C90 apparaten (rechts), met opstaande rand PNC 912981
- KOPPELRAIL 900 mm, voor Thermaline 90 - Prothermetic 90 apparaten (rechts) met classic C90 apparaten (links), met opstaande rand PNC 912982
- ACHTERPANEEL voor Thermaline apparatuur, B 1200 mm, H 700 mm, eilandopstelling PNC 913017
- PROFIEL ZIJPANEEL, LINKS, Thermaline 90 met opstaande rand, H 700 mm, wandopstelling PNC 913101
- PROFIEL ZIJPANEEL, RECHTS, Thermaline 90 met opstaande rand, H 700 mm, wandopstelling PNC 913105

- EINDRAIL 900 mm, links, voor Thermaline 90 apparaten met opstaande rand en vlak zijpaneel PNC 913117
- EINDRAIL 900 mm, rechts, voor Thermaline 90 apparaten met opstaande rand en vlak zijpaneel PNC 913118
- EINDRAIL 900 mm, links, voor Thermaline 90 apparaten met opstaande rand en profiel zijpaneel PNC 913208
- EINDRAIL 900 mm, rechts, voor Thermaline 90 apparaten met opstaande rand en profiel zijpaneel PNC 913209
- U-RAIL voor rug-aan-rug opstelling, Thermaline en ProThermetic met opstaande rand PNC 913226
- INZETRAIL 900 mm, Thermaline 90 tegen ander fabriekaart, links of rechts PNC 913232
- PROFIEL ZIJPANEEL, LINKS, versterkte uitvoering voor montage van een zijschap, Thermaline 90 met opstaande rand, H 700 mm, wandopstelling PNC 913267
- PROFIEL ZIJPANEEL, RECHTS, versterkte uitvoering voor montage van een zijschap, Thermaline 90 met opstaande rand, H 700 mm, wandopstelling PNC 913269
- FILTER 1200 mm, roestvrijstaal, tegen vuil, stof of vet, voor elektrische apparaten Thermaline 80-85-90 PNC 913667
- VERDEEL PANEEL Thermaline 90, H 700 mm PNC 913672
- VLAK ZIJPANEEL, RECHTS of LINKS, Thermaline 90, H 700 mm, voor opstelling met de zijkant tegen een muur of tegen een andere unit PNC 913688